

YASKAWA

FREQUENZUMRICHTER FÜR AUFZÜGE L1000A



DE
EN

L1000A
L1000A
L1000A
L1000A

Inhalt

- ▶ 02 **Über YASKAWA**
Führender Hersteller von
Frequenzumrichtertechnologie
- ▶ 03 **L1000A – Immer nach oben**
- ▶ 04 **Vorteile auf einen Blick**
- ▶ 06 **Software-Tools /
Ebenfalls erhältlich...**
- ▶ 07 **Modellschlüssel und
Spezifikationen**
- ▶ 08 **Technische Daten**
- ▶ 09 **EMV-Filter, Netzdrosseln,
Bremsoptionen**
- ▶ 10 **Abmessungen**
- ▶ 11 **Anschlussdiagramm**

Erfahrung und Innovation

Seit 1915 fertigt und liefert YASKAWA Mechatronik-Produkte für die Bereiche Maschinenbau und Industrieautomation. Unsere Standardprodukte wie auch die maßgeschneiderten Lösungen werden für ihre hervorragende Qualität und Langlebigkeit geschätzt.

YASKAWA ist heute weltweit führender Hersteller von Frequenzumrichtern, Servoantrieben, Maschinensteuerungen, Mittelspannungsumrichtern und Industrierobotern.

Das Unternehmen leistet seit vielen Jahren Pionierarbeit in den Bereichen Motion Control und Antriebstechnik. Die innovativen Produkte optimieren die Produktivität und Effizienz von Maschinen und Anlagensystemen.



YASKAWA Eschborn, Deutschland

Gegenwärtig produziert YASKAWA mehr als 1,9 Millionen Frequenzumrichter pro Jahr und ist damit vermutlich weltweit der größte Hersteller von Umrichtern.



YASKAWA Motoman-Roboter

Mit einer Jahresproduktion von mehr als 1 Millionen Servomotoren und 25.000 Robotern bietet YASKAWA eine breite Palette von Erzeugnissen der Antriebstechnik für Automatisierungsprozesse in vielen verschiedenen Branchen an. Produkte von YASKAWA werden in allen Bereichen des Maschinenbaus und der industriellen Automatisierung benötigt.

Wo immer Sie sind – unser Support ist in Ihrer Nähe.



Mehr als 15.000 Beschäftigte weltweit

Mehr als 1.350 Mitarbeiter im Worldwide Service Network

Mehr als 1.500 Mitarbeiter in Europa

Immer nach oben

Die Frequenzumrichter der L1000 Serie von YASKAWA sind die ideale Lösung für die technischen Anforderungen heutiger Aufzüge. Sie regeln Asynchron- und Permanentmagnetmotoren und sind die erste Wahl für Neuinstallationen, Aufzüge ohne Maschinenraum und Aufzugsmodernisierungen. Erleben Sie die bewährte Verlässlichkeit von YASKAWA und einen Fahrkomfort auf höchstem Niveau.



OPTIMALER FAHRKOMFORT

Der L1000A verfügt über einen ausgeklügelten Vektorregelungsalgorithmus und speziell für Aufzüge entwickelte Regelfunktionen, womit auch ohne Lastsensor ein ruckfreier Start, ein sanfter Geschwindigkeitswechsel und ein punktgenaues Halten gewährleistet sind. So macht der L1000A die Aufzugsfahrt so angenehm wie nur möglich.



INBETRIEBNAHME IN KÜRZESTER ZEIT

Die Inbetriebnahme eines Aufzugs kann eine umständliche Angelegenheit sein – oder so einfach wie mit dem L1000A. Motordaten werden automatisch im Stillstand abgeglichen, ohne dass Seile entfernt werden müssten, die Werkseinstellungen sind so gewählt, dass sie zu den meisten Installationen passen, und die Parameter werden in mehrsprachiger Aufzugsterminologie und entsprechenden Einheiten angezeigt.



FLEXIBLE STEUERUNGSSCHNITTSTELLE

Der L1000A bietet digitale/analoge Ein- und Ausgänge zum Anschluss einer Aufzugssteuerung, unterstützt aber auch DCP3, DCP4* und CANLift. Dank der verschiedenen Schnittstellen kann der L1000A problemlos an fast jede Steuerung angeschlossen werden.

* in Vorbereitung



BETRIEB OHNE MOTORSCHÜTZE

Der L1000A kann Motorschütze voll ersetzen. Dadurch werden Geräusche, Kosten, Platzbedarf und Wartungsaufwand reduziert – ohne Sicherheitseinbußen.



BREMSÜBERWACHUNG

Der L1000A ist mit einer Bremsüberwachungsfunktion nach EN81-A3 erhältlich, die externe Geräte ersetzt und damit Kosten und Verdrahtungsaufwand reduziert.



EINFACHE EVAKUIERUNG IM NOTFALL

Bei einem Stromausfall kann der L1000A einfach über Batterien oder eine unterbrechungsfreie Spannungsversorgung (USV) versorgt werden. Er kann zur Evakuierung automatisch in die leichte Richtung fahren, um eine optimale Auswahl der Komponenten ohne Überdimensionierung zu ermöglichen.

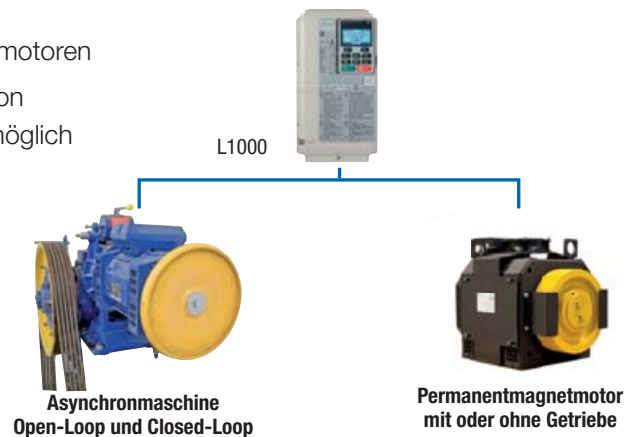


Vorteile auf einen Blick

Einer für alle Aufzugstypen

Der L1000A Frequenzumrichter bietet für jede Aufzugsanwendung die richtige Motorregelung. Er kann Asynchronmaschinen und Permanentmagnetmotoren regeln. Um eine Inbetriebnahme innerhalb weniger Minuten zu ermöglichen, ist der L1000A mit automatischer Motor- und Geber-Abstimmung ausgestattet. Hierbei kann der Umrichter entsprechende Einstellungen vornehmen, während der Aufzug stillsteht und ohne dass Seile entfernt werden müssten.

- ▶ Präzise Regelung von Asynchron- und Permanentmagnetmotoren
- ▶ Einsatz kostengünstiger Inkrementalgeber zur Regelung von Permanentmagnetmotoren mit eingebetteten Magneten möglich
- ▶ Einfaches Tuning
- ▶ Ruckfreie Fahrt ohne Rückrollen beim Losfahren und Anhalten
- ▶ Ruckfreier Anlauf von getriebelosen Maschinen auch ohne Lastsensor



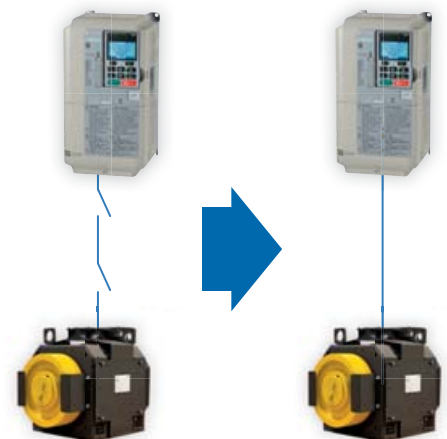
EnDat



Betrieb ohne Motorschütze

L1000A Frequenzumrichter verfügen über eine STO-Funktion (Sicherer Halt) mit SIL3-Zertifizierung. Dies ermöglicht den Betrieb von Aufzugsmotoren ohne Motorschütze gemäß EN81-1/2 und EN81-20.

- ▶ Leiser Betrieb
- ▶ Spart Platz im Schaltschrank
- ▶ Weniger Bauteile, geringere Ausfallwahrscheinlichkeit und damit weniger Wartungseinsätze



Geräuscharmer Betrieb

L1000A Frequenzumrichter verfügen über temperaturgesteuerte Lüfter, die nicht ununterbrochen laufen, sondern nur, wenn dies erforderlich ist. Dadurch entstehen weniger Geräusche, die Wartungsintervalle werden verlängert und die Staubansammlung in den Schaltschränken reduziert.

Offene Steuerungsschnittstelle

Der L1000A lässt sich problemlos an fast jede Aufzugssteuerung anschließen. Die Digital-/Analogeingänge und -ausgänge sind frei programmierbar und so voreingestellt, dass bei der Inbetriebnahme nur wenige Anpassungen notwendig sind. Um die Anpassung Unrichter E/As an die Signale der Steuerung zu erleichtern, bietet der Frequenzumrichter vordefinierte Signalmuster für häufig verwendete Steuerungen, die durch einen einzigen Parameter gewechselt werden können. Zusätzlich werden serielle Protokolle wie DCP3, DCP4* und CANLift* unterstützt.

- ▶ Flexible digitale/analoge Schnittstelle
- ▶ Voreinstellungen für gängige Steuerungen erleichtern die Inbetriebnahme
- ▶ Unterstützung der seriellen Protokolle DCP3, DCP4* und CANLift*

* in Vorbereitung

DCP



LCD-Bedienteil für einfache Inbetriebnahme und Parametereinstellung



L1000A Frequenzumrichter werden mit einem eingebauten LCD-Bedienteil mit Volltextanzeige in verschiedenen Sprachen geliefert. Zur Erleichterung der Bedienung kann das Bedienteil auch abgenommen und mit einem Standard-RJ45-Kabel angeschlossen werden.

- ▶ 11 europäische Sprachen (Englisch, Deutsch, Französisch, Spanisch, Italienisch, Portugiesisch, Griechisch, Türkisch, Polnisch, Tschechisch, Russisch)
- ▶ Klartextanzeige mit aufzugsspezifischen Begriffen und Einheiten (m/s, m/s², ...)
- ▶ Integrierte Hinterleuchtung für gute Lesbarkeit in dunklen Umgebungen
- ▶ Parameter-Kopierfunktion zur Erleichterung der Inbetriebnahme weiterer Aufzüge mit derselben Konfiguration
- ▶ Abnehmbar vom Hauptgerät und mit Verlängerungskabel verwendbar

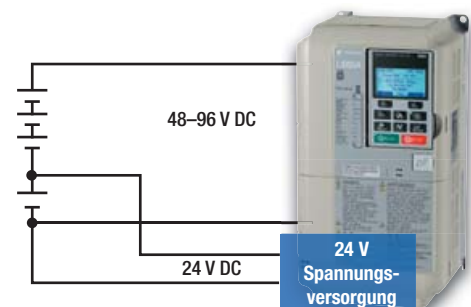
Evakuierung mit USV oder Batterie

Der L1000A bietet mehrere Möglichkeiten zur schnellen Evakuierung eingeschlossener Fahrgäste bei einem Stromausfall. Er kann mit einer unterbrechungsfreien Spannungsversorgung oder Batterien betrieben werden, und eine automatische Light-Load-Suchfunktion sorgt dafür, dass der Aufzug zur Evakuierung in die Light-Load-Richtung fährt, sodass USV oder Batterie nicht überdimensioniert werden müssen.

- ▶ Einphasige oder dreiphasige USV mit 230 V AC für 400 V-Frequenzumrichter
- ▶ Batterie mit 48 – 96 V DC für den Leistungsteil mit 24 V DC für den Steuerkreis
- ▶ Automatische Evakuierungsfahrt in die Light-Load-Richtung



Verdrahtung und Betrieb mit USV



Verdrahtung und Betrieb mit Pufferbatterie

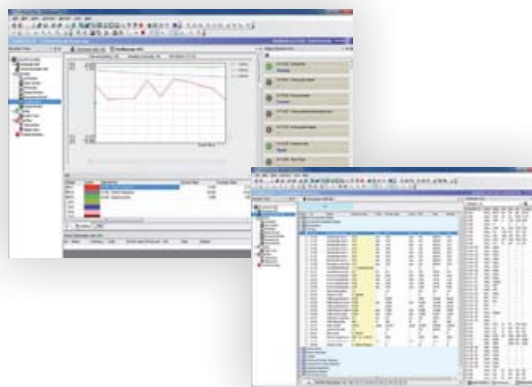
*Die Abbildungen wurden zur Verdeutlichung vereinfacht, mehrere Schalter und Steuersignale weggelassen.

Software-Tools für YASKAWA Frequenzumrichter

DriveWizard Plus für komfortable Parameterverwaltung

Verwalten Sie die Einstellungen für alle Antriebe direkt von Ihrem PC aus. Ein unverzichtbares Tool für die Einstellung und Wartung der Antriebe. Bearbeiten Sie Parameter, greifen Sie auf alle Monitore zu, erstellen Sie maßgeschneiderte Betriebsabläufe und überwachen Sie die Antriebsleistung mit der Oszilloskop-Funktion.

- ▶ Ein einziges Tool für Parametermanagement, Antriebseinrichtung, Überwachung und Fehlerdiagnose
- ▶ Komfortable PC-basierte Antriebseinrichtung, Überwachung und Diagnosefunktionen
- ▶ Integrierte Oszilloskop-Funktion
- ▶ Online- und Offline-Bearbeitung von Parametern



Ebenfalls von YASKAWA erhältlich:

Maßgeschneiderte Motor-Frequenzumrichter-Pakete

YASKAWA bietet Pakete, bestehend aus L1000A Frequenzumrichtern und getriebelosen Aufzugsmotoren der Typenreihe MSYP – für Aufzüge mit Lasten von bis zu 2.500 kg und Geschwindigkeiten bis zu 2 m/s. Alle Komponenten wurden im Hinblick auf maximalen Fahrkomfort bei minimalem Aufwand ausgewählt und angepasst.



L1000V

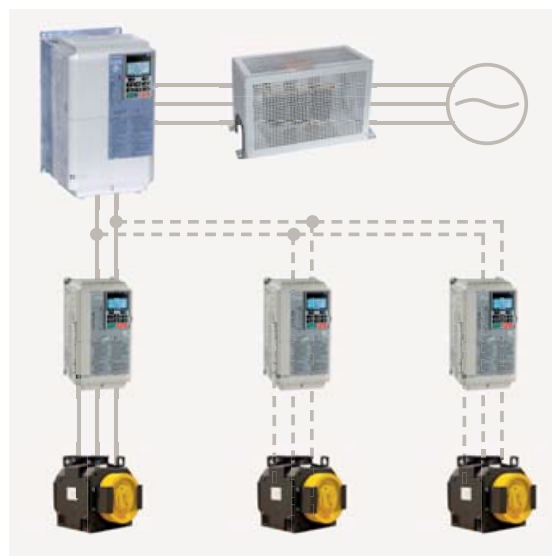
Kompakt und kostengünstig, eignet sich der L1000V für Modernisierung und Neuinstallation von Aufzügen mit Getriebemotoren mit Open-Loop-Regelung. Der Frequenzumrichter ist für ein Leistungsbereiche von 4 bis 15 kW geeignet. Auf das Wesentliche reduziert, vereint er einfache Inbetriebnahme mit einem stabilen Aufzugsbetrieb und einer langlebigen, robusten Konstruktion.



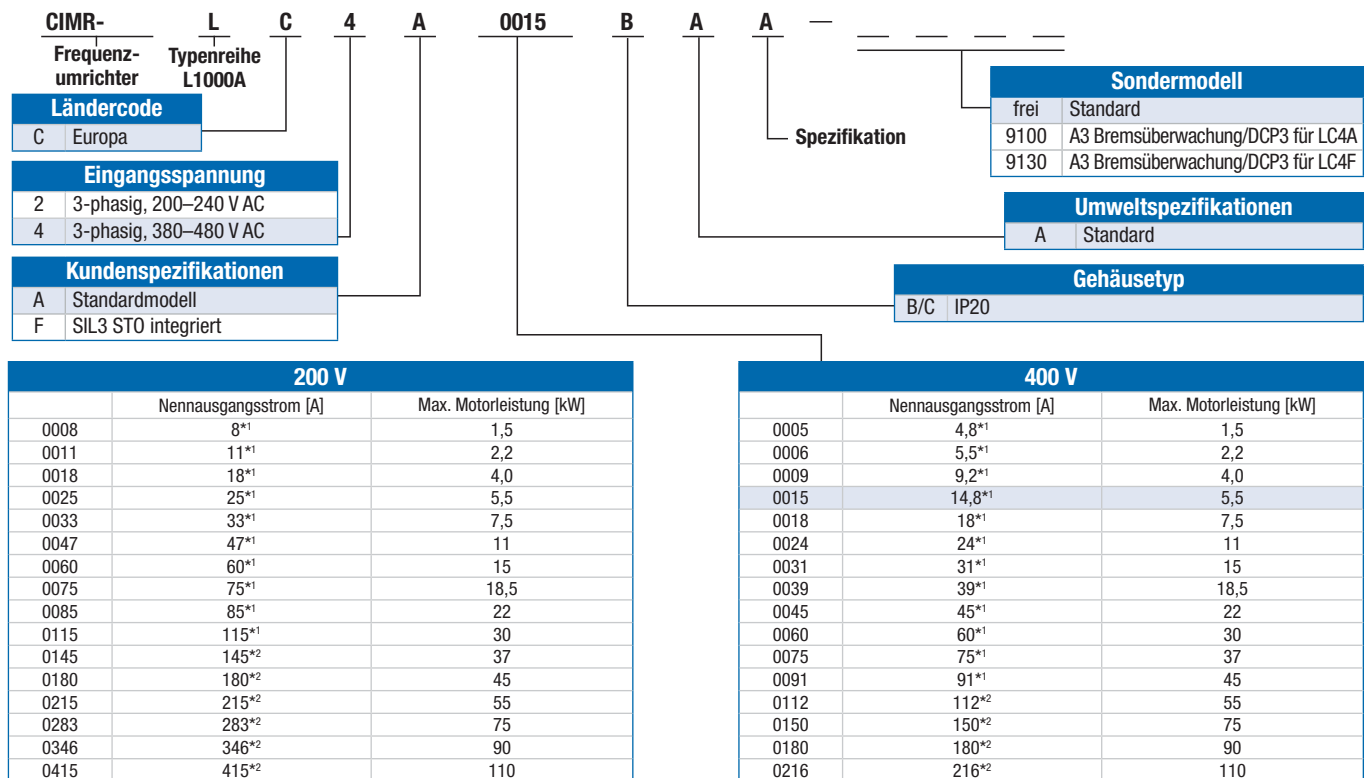
D1000 – Rückspeisefähiger Umrichter mit geringen Oberschwingungen

Mit einem D1000-Umrichter kann Bremsenergie in das Netz rückgespeist werden, anstatt sie in Bremswiderständen zu vergeuden. Insbesondere bei Aufzügen mit einer großen Anzahl von Fahrten ist das die Lösung zur Erzielung einer maximalen Energieeffizienz.

Der D1000 kann für einzelne Aufzüge und Gruppen von Aufzügen verwendet werden.



Modellschlüssel für L1000A Frequenzumrichter



*1: Dieser Wert gilt für eine maximalen Taktfrequenz von 8 kHz. Wird die Taktfrequenz erhöht, ist eine Reduzierung des Stroms erforderlich.
 *2: Dieser Wert gilt für eine maximalen Taktfrequenz von 5 kHz. Wird die Taktfrequenz erhöht, ist eine Reduzierung des Stroms erforderlich.

Spezifikationen

Betriebs-Umgebung	Spezifikation
Umgebungstemperatur	-10 bis +50 °C (IP20), -10 bis +40 °C (NEMA Typ 1)
Luftfeuchtigkeit	95 % relative Luftfeuchte oder weniger (nicht kondensierend)
Lagertemperatur	-20 bis +60 °C (kurzzeitiger Temperaturwert bei Transport)
Aufstellhöhe über NN	Bis zu 1000 m (über 1000 m Leistungsminderung erforderlich, max. 3000 m)
Stoß	10 Hz bis 20 Hz, 9,8 m/s ² max., 20 Hz bis 55 Hz, 5,9 m/s ² (200 V: 45 kW oder mehr, 400 V: 55 kW oder mehr) oder 2,0 m/s ² max. (200 V: 55 kW oder weniger, 400 V: max. 75 kW)
Schutzklasse	IP20-Gehäuse, offene Ausführung
Normen	CE, UL, cUL, RoHS
Funktionale Sicherheit	LC□A: STO (Sicherer Halt) gemäß EN ISO 13849-1, Kat. 3, PL d; IEC EN 61508 SiL2 LC□F: STO (Sicherer Halt) gemäß EN ISO 13849-1, Kat. 3, PL e; IEC EN 61508 SiL3 ^{*3}
Leistungsdaten	Spezifikation
Überlastfähigkeit	150 % für 1 Minute
Nenningangsspannung	200 bis 240 VAC 50/60 Hz (-15 % bis +10 %), 380 bis 480 VAC 50/60 Hz (-15 % bis +10 %)
Nenningangsfrequenz	50/60 Hz ± 3 %
Eingangsleistungsfaktor	min. 0,98 (für Nennbetrieb)
Ausgangsfrequenzbereich	0 bis 120 Hz
Anlaufmoment	150 %/3 Hz (U/f-Steuerung), 200 %/0,3 Hz (Open-Loop-Vektorregelung), 200 %/0 U/min (Closed-Loop-Vektorregelung)
Bremstransistor	Eingebaut bis 30 kW

*3: Nur für 400 V-Modelle erhältlich

Optionen & Zubehör

	Bezeichnung	Beschreibung	Modellcode	
Eingang / Ausgang	▶ Analogausgang	Analoge 2-Kanal-Ausgabe optional –10 bis +10 V DC (Res. 1/2048)	AO-A3	
	▶ Digitalausgang	Digitale 8-Kanal-Ausgabe optional 6 Optokoppler (48 V, 50 mA oder weniger), 2-Relais-Kontaktausgänge max. 250 V AC/30 V DC, 1 A	DO-A3	
	▶ Digitaleingang	Digitale 1-Kanal-Eingabe optional 16 Bit binär, BCD 2 Stellen + Zeichensignal + Signaleinstellung, +24 V (isoliert), 8 mA	DI-A3	
	Bezeichnung	Beschreibung	Modellcode	
Kommunikation	▶ Kommunikations-schnittstellen	CANopen	SI-S3	
	Bezeichnung	Beschreibung	Modellcode	
Rückführung der Motordrehzahl	▶ Open-Collector	Impuls Phase A, B und Z (Komplementärtyp), max. 50 kHz	PG-B3	
	▶ Line-Driver	Impuls Phase A, B und Z (Differenzsignal) (RS-422), max. 300 kHz, Impulsüberwachungsausgang	PG-X3	
	▶ Endat / Hiperface	Endat 2.1/2.2, HIPERFACE	PG-F3	
	▶ Heidenhain Sin/Cos	Heidenhain ERN1387 / ERN487	PG-E3	
	▶ Resolver	Resolver	PG-RT3	
	Bezeichnung	Beschreibung	Modellcode	
Sonstige	▶ USB-Kopiereinheit	USB-Konverter zur Nutzung von PC-Tool und Copy-Unit zum einfacheren Duplizieren und Sichern der eingerichteten Parameter	JVOP-181	
	▶ IP65 Bedienteil-Montagerahmen	Bietet eine einfache Installationsmöglichkeit für das LCD-Remote-Bedienteil eines Frequenzumrichters an Wand oder Tür des Schaltschranks.	EUOP-V11001	
	▶ DriveWizard Plus	Parametrierungssoftware		
	▶ 24 V-Spannungsversorgung	Versorgt Steuerkreis und Optionskarten bei Ausfall der Spannungsversorgung	400-V-Klasse 200-V-Klasse	PS-A10HB PS-A10LB
	▶ Verlängerungskabel des LCD-Bedienteils	Kabel zum Anschluss des LCD-Bedienteils		WW001: 1 m WW003: 3 m

EMV- und Bremsoptionen

EMV-Filter und Netzdrossel

EMV-Filter und Netzdrosseln werden am Eingang des Frequenzumrichters installiert. Sie reduzieren die leitungsgebundenen Emissionen und harmonische Stromüberschwingungen, um EMV-Standards wie z. B. die EN12015 einzuhalten.



Bremsoptionen

Bremsoptionen führen überschüssige Energie bei Fahrten in die generatorische Richtung als Wärme ab. Frequenzumrichter bis 30 kW verfügen über eingebaute Bremstransistoren und müssen nur mit einem Bremswiderstand ausgestattet werden. Größere Frequenzumrichter benötigen zusätzlich eine Bremsseinheit.



400-V-Klasse

Modell CIMR-LC4□ □□□□	Standard-EMV-Filter	AC-Eingangsdrossel		Bremsseinheit	Bremswiderstand
		IP00	IP20	CDBR	
0005	FB-40008A	B 1103136	B 0903088	eingebaut	-
0006	FB-40014A				
0009					
0015	FB-40025A	B 1103138	B 0903089		RH-1000W120
0018					RH-1560W040
0024	FB-40044A	B 1103139	B 0903090		RH-2700W025
0031		B 1103140	B 0903091		RH-3700W025
0039	FB-40060A	B 1103141	B 0910014		RH-4800W022
0045					RH-4800W022
0060	FB-40072A	B 1103142	B 0910016		RH-6000W022
0075	FB-40105A	B 1103142	B 0910016	4045D	RH-7500W023
0091		B 0910013	B 0910018		
0112	FB-40170A	B 0910013	B 0910018	2× 4030D	2× RH-6000W022
0150					
0180	FB-40250A	-	-	-	-
0216					

200-V-Klasse

Modell CIMR-LC2A □□□□	Standard-EMV-Filter	AC-Eingangsdrossel		Bremsseinheit
		IP00	IP20	CDBR
0008	FB-40014A	LR3 40-4/16	LR3 40-4/16-IP20	-
0011				
0018	FB-40025A	LR3 40-4/20	LR3 40-4/20-IP20	
0025				
0033	FB-40060A	LR3 40-4/45	LR3 40-4/45-IP20	
0047				
0060	FB-40072A	LR3 40-4/70	LR3 40-4/70-IP20	
0075	FB-40105A	LR3 40-4/90	LR3 40-4/90-IP20	
0085				
0115	FB-40170A	LR3 40-4/115	LR3 40-4/115-IP20	
0145		LR3 40-4/160	LR3 40-4/160-IP20	2037D
0180	FB-40250A	LR3 40-4/200	LR3 40-4/200-IP20	2× 2022D
0215				
0283	FB-40414A	LR3 40-4/250	LR3 40-4/250-IP20	
0346				
0415	FB-40675A	LR3 40-4/400	LR3 40-4/400-IP20	

L1000 Abmessungen und Gewichte

IP20*

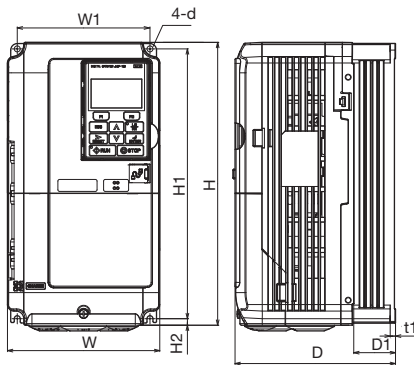


Abb. 1

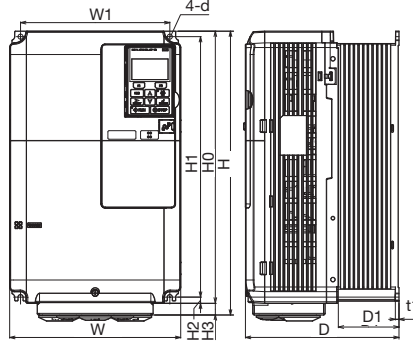


Abb. 2

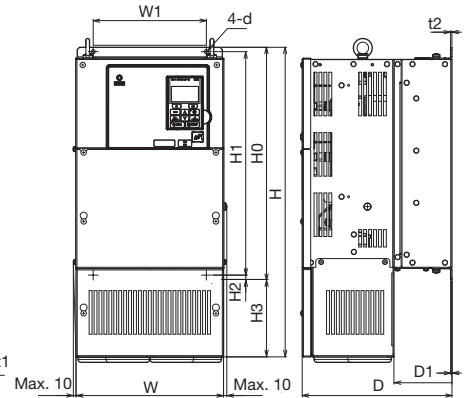


Abb. 3

400-V-Klasse

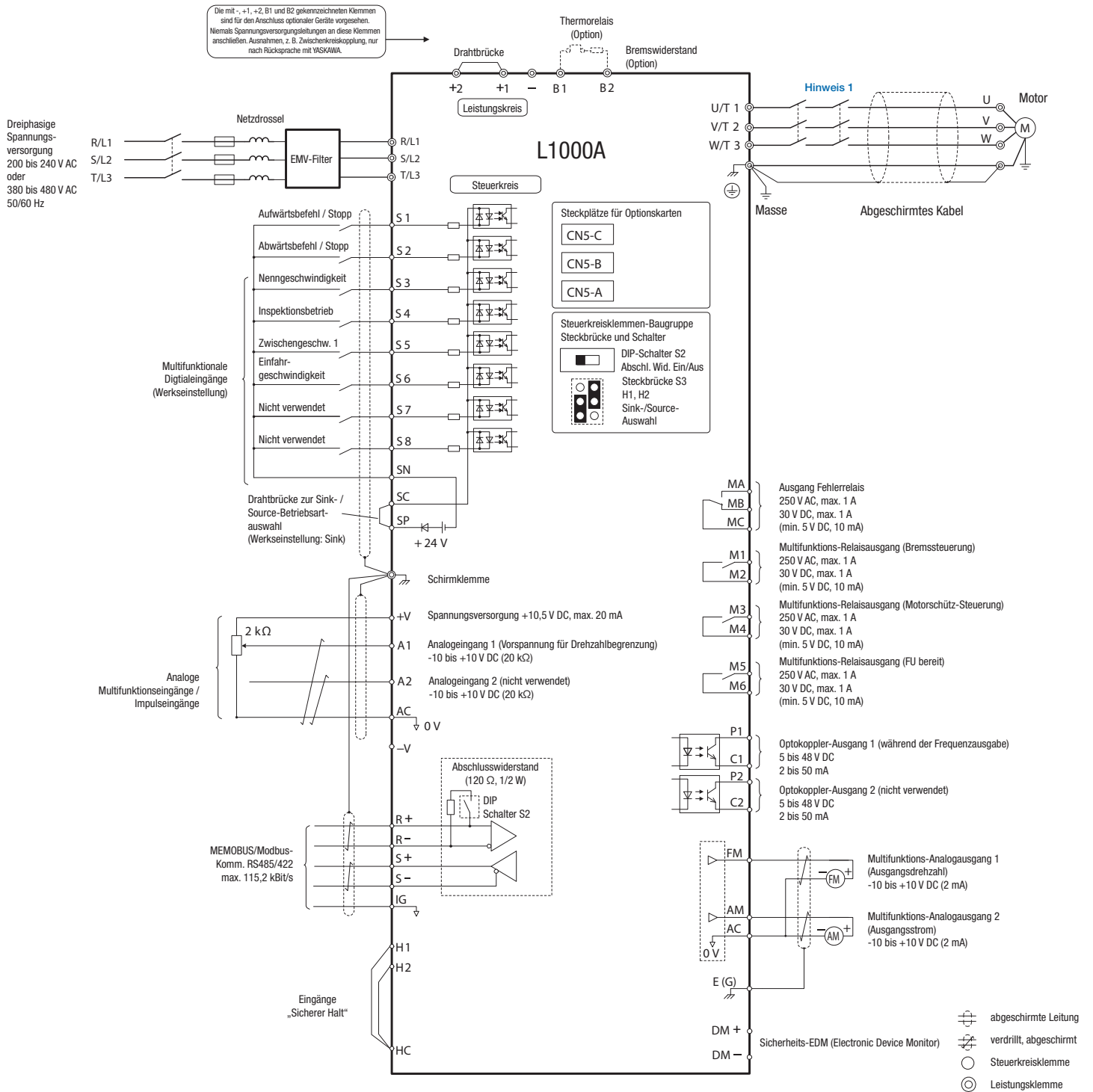
Modell CIMR-LC4□ □□□□	Max. Leistung des Motors [kW]	Abb.	IP20	Abmessungen [mm]												Gewicht [kg]	
				W	H	D	W1	H0	H1	H2	H3	D1	t1	t2	d		
0005	1,5	Abb. 1	●	140	260	147	122	-	248	6	-	-	38	5	-	M5	3,2
0006	2,2					164							3,4				
0009	4,0					164							3,5				
0015	5,5					167							3,9				
0018	7,5					167							3,9				
0024	11			180	300	187	160	-	284	8	-	-	-	75	2,3	M6	5,4
0031	15					187								5,7			
0039	18,5					192								8,3			
0045	22					195								23			
0060	30					195								27			
0075	37	Abb. 3	❖	329	630	258	260	510	495	7,5	120	105	2,3	M6	39		
0091	45														510	43	
0112	55														550	45	
0150	75														550	45	
0180	90														550	85	
0216	110	500	800	330	325	705	680	12,5	163	130	130	3,2	M10	85			
														350	370	800	773

200-V-Klasse

Modell CIMR-LC2A □□□□	Max. Leistung des Motors [kW]	Abb.	IP20	Abmessungen [mm]												Gewicht [kg]			
				W	H	D	W1	H0	H1	H2	H3	D1	t1	t2	d				
0008	1,5	Abb. 1	●	140	260	147	122	-	248	6	-	-	38	5	-	M5	3,2		
0011	2,2					164							3,5						
0018	4,0					167							4,0						
0025	5,5			180	300	187	160	-	284	8	-	-	-	75	2,3	M6	5,6		
0033	7,5					187								5,6					
0047	11	Abb. 2	●	220	350	197	192	350	335	8	-	15	78	2,3	2,3	M6	8,7		
0060	15					365											9,7		
0075	18,5			254	534	258	195	400	385	450	435	7,5	134	100	2,3	2,3	M6	23	
0085	22																	614	28
0115	30																	614	28
0145	37	Abb. 3	❖	329	630	283	260	550	535	7,5	80	110	2,3	2,3	M6	40			
0180	45															550	40		
0215	55			450	705	330	325	705	680	12,5	163	130	130	3,2	3,2	M10	81		
0283	75																3,2	86	
0346	90																4,5	105	
0415	110	500	800	350	370	800	773	13	238	130	4,5	4,5	M12	105					

Hinweis: * mit reduziertem Biegeraum
 ● IP20-Standardgehäuse
 ❖ IP20-Gehäuse mit reduziertem Biegeraum

Anschlussdiagramm



Hinweis 1: Der Frequenzumrichter verfügt über eine STO-Funktion (Sicherer Halt), die einen Betrieb mit nur einem Motorschütz oder ohne Motorschütze unter Einhaltung von EN81-1/2 und EN81-20 ermöglicht. Weiterführende Informationen finden Sie in den Betriebsanleitungen.



YASKAWA Europe GmbH

Drives & Motion Division
Hauptstraße 185
65760 Eschborn
Deutschland

+49 6196 569-500
support@yaskawa.eu.com
www.yaskawa.eu.com