



# FREQUENZUMRICHTER FÜR AUFZÜGE L1000V



DE  
EN  
ES  
FR  
IT

L1000V  
L1000V  
L1000V  
L1000V

# L1000V

## FREQUENZUMRICHTERTECHNOLOGIE VON YASKAWA

### Inhalt

- ▶ **Seite 2**  
Einführung
- ▶ **Seite 3**  
YASKAWA L1000V –  
Merkmale
- ▶ **Seite 4**  
Spezifikationen
- ▶ **Seite 5**  
Anschlussdiagramm
- ▶ **Seite 6**  
Abmessungen  
Optionen
- ▶ **Seite 7**  
Daten & Typenbeschreibung

### Erfahrung & Innovation

Seit über 90 Jahren fertigt und liefert YASKAWA Mechatronik-Produkte für die Bereiche Maschinenbau und Industrieautomation. Sowohl die Standardprodukte als auch die maßgeschneiderten Lösungen von YASKAWA genießen dank ihrer außergewöhnlichen Qualität und Zuverlässigkeit weltweit einen ausgezeichneten Ruf.

Über 60.000 Frequenzumrichter für Aufzüge von YASKAWA, die pro Jahr installiert werden, sind ein eindeutiger Beleg für die hohe Marktakzeptanz. Auf der Grundlage langjähriger praktischer Markterfahrungen bietet der innovative L1000V optimale Funktionssicherheit, Betriebsleistung und niedrigen Energieverbrauch.

### YASKAWA: Kompetenz in Sachen Aufzüge

Der L1000 ist der optimale Antrieb für Modernisierung oder Neuinstallation von Aufzügen mit geberlos geregelten Getriebemotoren bis 1 m/s.

Automatische Tuning-Funktionen ermöglichen schnellstmögliche Inbetriebnahme fast jedes Asynchronmotors und bietet zusätzlich ruckfreien und komfortablen Betrieb.

Übersichtliche Steuerungsmenüs, Aufzugspezifische Funktionen und Einstellungen in Aufzugsfachsprache ermöglichen eine Schnelle und einfache Inbetriebnahme.

Durch bewährte Zuverlässigkeit und niedrigem Wartungsaufwand verbessert der L1000V Kosteneffizienz und den Komfort Ihres Aufzugs.



### L1000V Merkmale

- ✓ Einfache Einrichtung und Betrieb
- ✓ Entwickelt für lange Lebensdauer und niedrige Lebenszykluskosten
- ✓ Ruckfreies und komfortables Fahrverhalten
- ✓ Globale Standards



## YASKAWA L1000V – MERKMALE

### DER AUFZUG-FREQUENZUMRICHTER FÜR OPEN-LOOP ANWENDUNGEN

#### Einfache Einrichtung und Betrieb

- ▶ Neue Motor-Autotuning Merkmale:
  - nicht-rotierendes Autotuning für Modernisierungen
  - rotierendes Autotuning für hohe Tuning-Genauigkeit
- ▶ Frequenzumrichtersoftware unterstützt alle gängigen Aufzugssteuerungen im Markt.
- ▶ Der L1000V spricht die Fachsprache der Aufzugsbauer.
- ▶ Schneller und problemloser Austausch des Frequenzumrichters dank multifunktionaler Steuerklemmen mit Speicherfunktion.
- ▶ DriveWizardPlus: Software zur Speicherung und Pflege der Parameter.
- ▶ Optionales LCD-Bedienteil mit Kopierfunktion zur Speicherung der Einstellungen.
- ▶ Zusätzlich verfügbar: Die Möglichkeit mit der USB Copy-Unit Frequenzumrichtern mit identischen Parametereinstellungen zu programmieren.

#### Globale Standards

- ▶ CE-Richtlinie 2006/95/EC: EN61800-5-1:2003, EN50178:1997
- ▶ EMC-Richtlinie 2004/108/EC: EN61800-3:2004
- ▶ Aufzug: EN12015:2004 (mit Option), EN12016:2004

#### Entwickelt für lange Lebensdauer und niedrige Lebenszykluskosten

- ▶ Erweiterter IGBT-Schutz für 3 Mio. Starts bei 165% Ausgangsstrom.
- ▶ Lüfter und Kondensatoren für mehr als 70.000 Stunden wartungsfreien Betrieb.
- ▶ Diagnosefunktion für IGBT, Lüfter und Kondensatoren.
- ▶ Zwei Relaisausgänge für Fehler- und Bremssteuerung verringern Einbauaufwand und Kosten.
- ▶ Die Größe der Unterbrechungsfreien Stromversorgung (USV) wird durch eine Light-Load-Funktion reduziert – im Falle eines Netzausfalls erkennt der L1000V die Light-Load-Richtung des Aufzugs.

#### Ruckfreies und komfortable Fahrverhalten

- ▶ Spezielle Aufzugssoftware basiert auf langjähriger Modernisierungserfahrung und garantiert komfortablen und leisen Betrieb bei Personenaufzügen.
- ▶ Einfache und wirkungsvolle Bremssequenz für ruckfreien Betrieb.
- ▶ Hohe Genauigkeit während des Betriebs.
- ▶ Fünf unabhängige S-Kurven-Einstellungen unterbinden Rucken.
- ▶ Impulseingang mit PG Rückführung für präzise Bündigkeit.
- ▶ Notbetrieb mit einphasiger USV und Light-Load-Richtungssuchfunktion.
- ▶ Kurzhaltstellenmodus
- ▶ Online Motoreinstellung für optimale Leistung selbst unter wechselnden Bedingungen

#### Zusätzlich verfügbar:

- ▶ Netzdrosseln zur Reduzierung harmonischer Oberwellen gemäß EN12016
- ▶ EMV Filter
- ▶ Bremswiderstände





## Spezifikationen

Spannungsklasse		200 V				400 V				
Umrichtermodell		CIMR-LC2V				CIMR-LC4V				
		0025	0033	0047	0060	0009	0015	0018	0024	0031
Umrichter Ausgang	Max. Motorleistung [kW]*	5.5	7.5	11.0	15.0	4.0	5.5	7.5	11.0	15.0
	Ausgangsnennstrom [A]	25.0* <sup>1</sup>	33.0* <sup>1</sup>	47.0* <sup>1</sup>	60.0* <sup>1</sup>	9.2* <sup>1</sup>	14.8* <sup>1</sup>	18.0* <sup>1</sup>	24.0* <sup>1</sup>	31.0* <sup>1</sup>
	Überlast	165% für 30 s vom Ausgangsstrom des Umrichters								
	Ausgangsnennleistung [kVA]	9.5* <sup>2</sup>	12.6* <sup>2</sup>	17.9* <sup>2</sup>	22.9* <sup>2</sup>	7.0* <sup>3</sup>	11.3* <sup>3</sup>	13.7* <sup>3</sup>	18.3* <sup>3</sup>	23.6* <sup>3</sup>
	Max. Ausgangsspannung	3-phasig 200 bis 240 V (im Verhältnis zur Eingangsspannung)				3-phasig 380 bis 480 V (im Verhältnis zur Eingangsspannung)				
	Max. Ausgangsfrequenz	120 Hz								
Eingang	Eingangsnennspannung	3-phasig 200 bis 240 V, -15% to +10%				3-phasig 380 bis 480 V, -15% to +10%				
	Eingangsnennfrequenz	50/60 Hz, ±5%								

\*Die Motorleistung (kW) bezieht sich auf einen 4-poligen YASKAWA-Motor mit 60 Hz und 200 V. Der Ausgangsnennstrom des Frequenzumrichters sollte genauso groß oder größer sein als der Nennstrom des Motors.

\*<sup>1</sup> bei 8 kHz Taktfrequenz ohne Drosselung

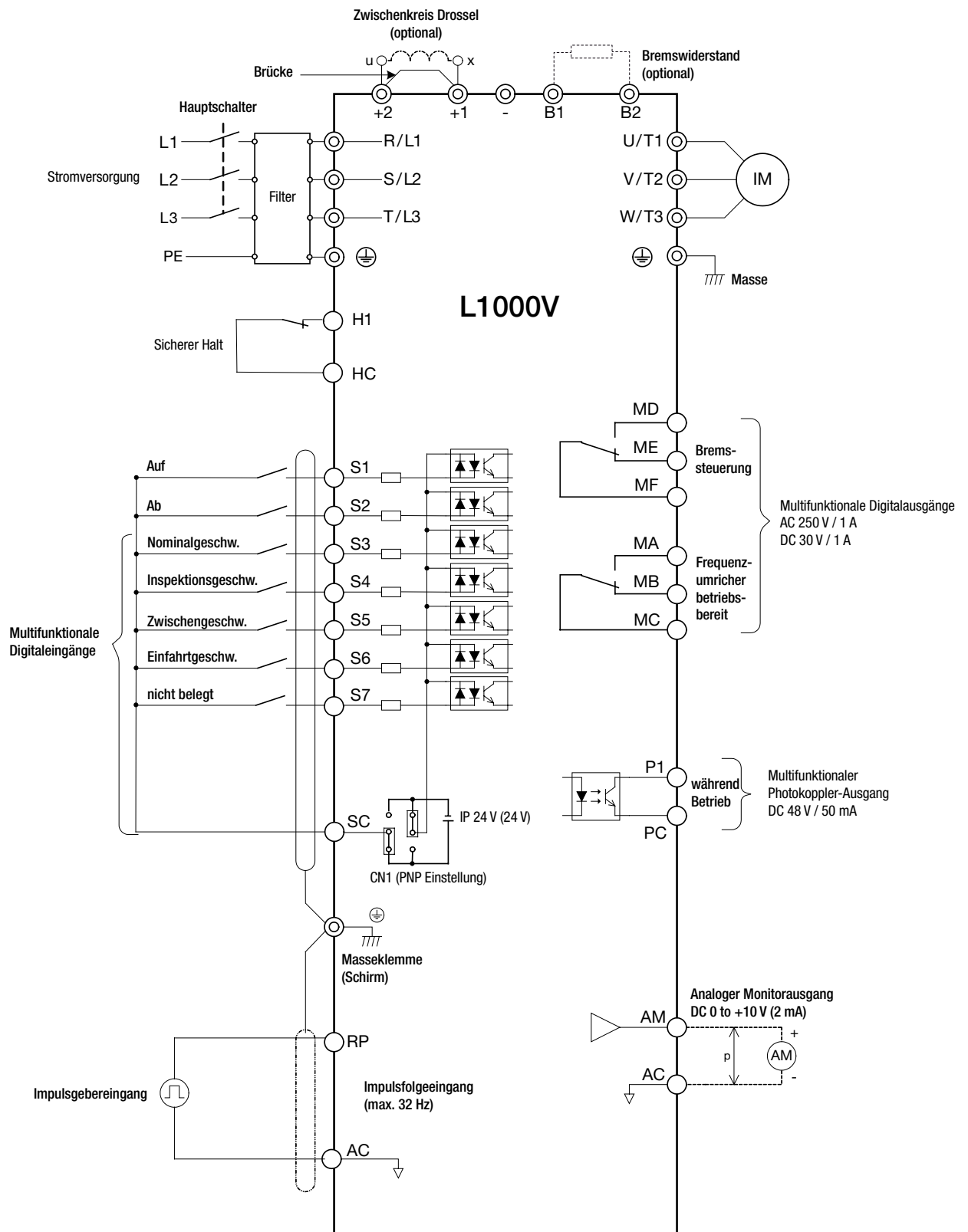
\*<sup>2</sup> bei einer Eingangsspannung von 220 V

\*<sup>3</sup> bei einer Eingangsspannung von 400 V

Das rotierende Autotuning muss ausgeführt sein, damit die beschriebenen Leistungsmerkmale mit Open-Loop Vektorregelung erfüllt werden.

Spezifikationen		
Steuereigenschaften	Steuerungsmethode	Open-Loop Vektorregelung (Stromvektor), Open-Loop Vektorregelung mit PG, U/f-Regelung, U/f-Regelung mit PG
	Frequenzbereich	0.01 bis 120 Hz
	Frequenzgenauigkeit (Temperaturschwankung)	Digitalsollwert: kleiner als ±0,01% der max. Ausgangsfrequenz (-10 bis +40°C)
	Sollwertauflösung	Digitalsollwert: 0.01 Hz
	Ausgangsfrequenzauflösung	20-Bit der max. Ausgangsfrequenz (Parameter E1-04-Einstellung)
	Drehzahlregelbereich	1:100 (Open-Loop Vektorregelung), 1:20 bis 1:40 (U/f-Regelung)
	Drehzahlgenauigkeit	±0,2% bei Open-Loop Vektorregelung (25°C ± 10°C)
	Speed-Response	5 Hz bei Open-Loop Vektorregelung (25°C ± 10°C); (bei rotierendem Autotuning wird Temperaturschwankung vermieden)
Schutzfunktion	Hoch-/Tieflaufzeiten	0.0 bis 600.0 s
	Wichtigste Steuereigenschaften	Bremssequenz, Batteriebetrieb, Light-Load-Funktion, Motorüberlasterkennung, Drehmomentbegrenzung, 5 unabhängige S-Kurven Einstellungen, Autotuning (rotierend, nicht-rotierend), Schlupfkompensation, Ober-/Untergrenzen für Frequenzsollwert, Gleichstrombremse bei Start/Stop, Neustart nach Fehler, abnehmbare Steuerklemmen mit Parameterspeicherung...
Arbeitsumgebung	Überlast	Frequenzumrichter stoppt nach 30 s bei 165% des Ausgangsnennstroms
	Überbrückung von Netzausfall	Batteriebetrieb mit einphasigem 230 V USV (unterbrechungsfreie Stromversorgung)
	Einsatzbereich	Geschlossene Räume
	Umgebungstemperatur	-10 bis +50°C (IP20), -10 bis +40°C (NEMA Typ 1)
	Feuchtigkeit	95% oder weniger Luftfeuchtigkeit (keine Kondensation)
	Lagertemperatur	-20 bis +60°C (Kurzzeittemperatur beim Transport)
Schutzklasse	Aufstellhöhe	Max. bis 1000 m über NN (Leistungsminderung 1% pro 100 m ab 1000 m über NN; max. 3000 m)
	Vibration	10 bis max. 20 Hz (9,8 m/s <sup>2</sup> ), 20 bis max. 55 Hz (5,9 m/s <sup>2</sup> ).
Schutzklasse		IP20; NEMA Typ 1 Gehäuse

# Anschlussdiagramm

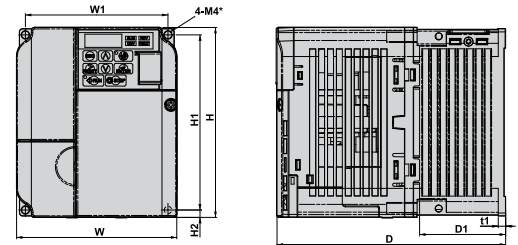




## Abmessungen

### IP20 (ohne EMV-Filter)

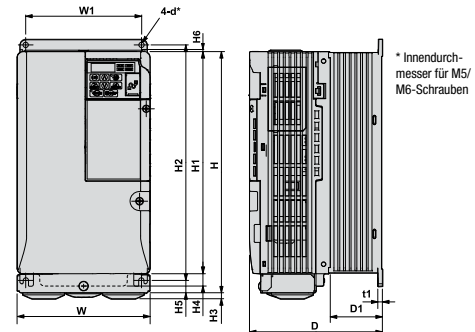
Spannungs- klasse	Modell CIMR-LC□	Abmessungen in mm								Gewicht (kg)
		W1	H1	W	H	D	t1	H2	D1	
400 V-Klasse	4V0009B	128	118	140	128	143	5	5	65	2.4



\* Innendurchmesser für M4-Schrauben

### IP20/NEMA Typ 1 (ohne EMV-Filter)

Spannungs- klasse	Modell CIMR-LC□	Abmessungen in mm														Gewicht (kg)
		W1	H2	W	H1	D	t1	H5	D1	H	H4	H3	H6	d		
200 V-Klasse	2V0025F	122	248	140	234	140	5	13	55	254	13	6	1.5	M5	3.8	
	2V0033F	122	248	140	234	140	5	13	55	254	13	6	1.5	M5	3.8	
	2V0047F	160	284	180	270	163	5	13	75	290	15	6	1.5	M5	5.5	
	2V0060F	192	336	220	320	187	5	22	78	350	15	7	1.5	M6	9.2	
400 V-Klasse	4V0015F	122	248	140	234	140	5	13	55	254	13	6	1.5	M5	3.8	
	4V0018F	122	248	140	234	140	5	13	55	254	13	6	1.5	M5	3.8	
	4V0024F	160	284	180	270	143	5	13	55	290	15	6	1.5	M5	5.2	
	4V0031F	160	284	180	270	163	5	13	75	290	13	6	1.5	M5	5.5	



\* Innendurchmesser für M5/M6-Schrauben

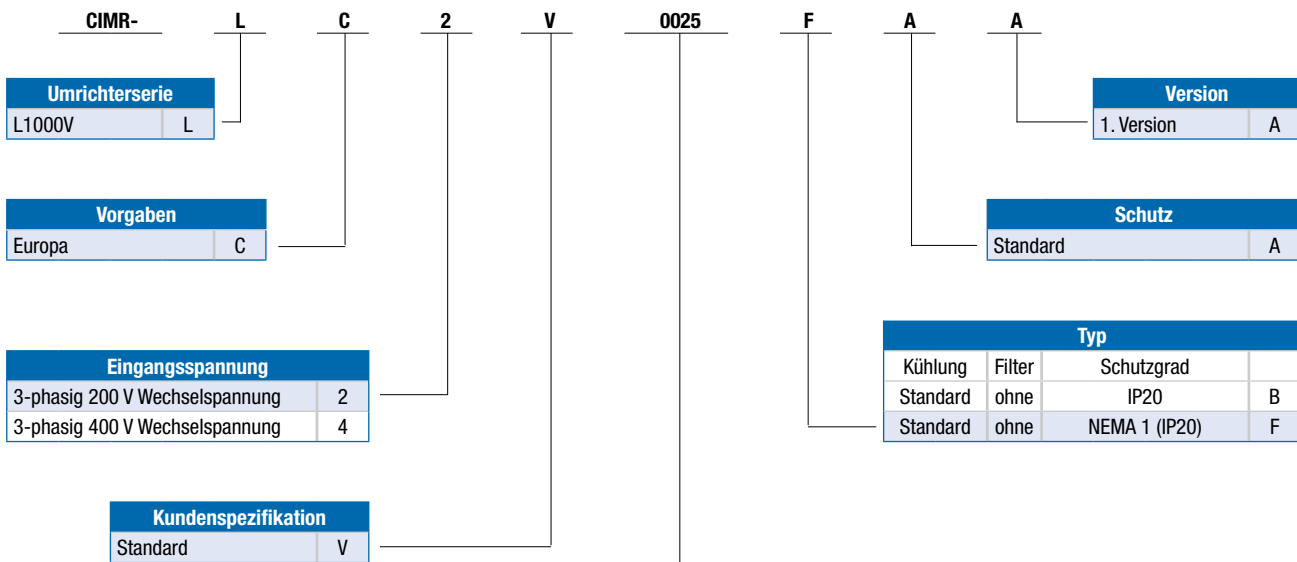
## Optionen

Name	Eigenschaften	Modell			
<b>EMV-Filter</b>	Vermindert Rauschen von der Leitung des Netzanschlussystems des Frequenzumrichter; sollte so dicht wie möglich am Frequenzumrichter eingebaut werden.	<b>3-phasig 200 V</b> CIMR-LC2V0025FAA CIMR-LC2V0033FAA CIMR-LC2V0047FAA CIMR-LC2V0060FAA  <b>3-phasig 400 V</b> CIMR-LC4V0009BAA CIMR-LC4V0015FAA CIMR-LC4V0018FAA CIMR-LC4V0024FAA CIMR-LC4V0031FAA	<b>Filter:</b> FS23637-52-07 FS23637-52-07 FS23637-68-07 FS23637-80-07  <b>Filter:</b> FS23639-15-07 FS23639-30-07 FS23639-30-07 FS23639-50-07 FS23639-50-07		
<b>Eingangsdrossel</b>	Dient der Unterdrückung harmonischer Stromüberschwingungen und der deutlichen Verbesserung des Phasenwinkels; sollte eingesetzt werden, wenn die Spannungsversorgung größer als 600 kVA ist. - unterdrückt harmonische Stromüberschwingungen - verbessert den Phasenwinkel der Netzanschlussklemme	<b>400V</b> CIMR-LC4V0009BA CIMR-LC4V0015FA CIMR-LC4V0018FA CIMR-LC4V0024FA CIMR-LC4V0031FA	<b>Netzdrossel IP00</b> B 0903084 B 0903085 B 0903085 B 0903086 B 0903087	<b>Netzdrossel IP20</b> B 0903088 B 0903089 B 0903089 B 0903090 B 0903091	
<b>Bremstransistor</b>		R-EBR- □□□W □□□R Serie			
<b>USB Kopiereinheit (RS232/USB-Adapter)</b>	Adapter, um Frequenzumrichter an den USB-Anschluss anzuschließen (z. B. für das Hilfsprogramm DriveWizardPlus). Kann Parametereinstellungen kopieren, um sie später auf anderen Frequenzumrichter zu übertragen.	JVOP-181			
<b>LCD-Bedienteil</b>	Vereinfachung des Betriebs bei Nutzung des optionalen LCD-Bedienteils. Fernbedienung möglich. Kopierfunktion für Speicherung von Einstellungen.	JVOP-180			
<b>Verlängerungskabel für Bedienteil</b>	Kabel für den Anschluss der LCD-Steuerung.	WV001: 1 m WV003: 3 m			

Bitte beachten Sie: Wenn Sie Fragen zur Verfügbarkeit und zu Spezifikationen von Produkten haben, die nicht von YASKAWA stammen, wenden Sie sich bitte an den jeweiligen Hersteller.



## Daten & Typenbeschreibung



200 V		
	Nennausgangsstrom	Max. Motorleistung
0025	25.0 A	5.5 kW
0033	33.0 A	7.5 kW
0047	47.0 A	11.0 kW
0060	60.0 A	15.0 kW
400 V		
	Nennausgangsstrom	Max. Motorleistung
0009	9.2 A	4.0 kW
0015	14.8 A	5.5 kW
0018	18.0 A	7.5 kW
0024	24.0 A	11.0 kW
0031	31.0 A	15.0 kW



**YASKAWA Europe GmbH**

Drives & Motion Division  
Hauptstr. 185  
65760 Eschborn  
Deutschland

+49 6196 569-300  
info@yaskawa.eu.com  
www.yaskawa.eu.com