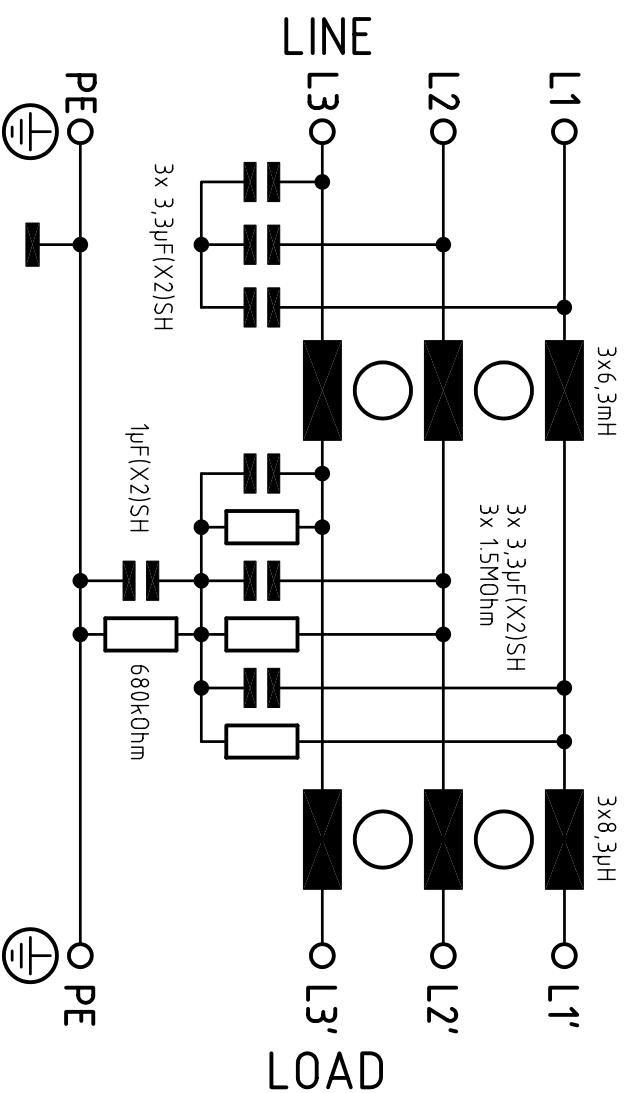


Circuit diagram



Allgemeine Toleranzen

General tolerances

Tolérances en général

L +50%
-30% C ± 20% R ± 10%

Daten (multi phase)

data

caractéristiques

Nennstrom bei Umgebungstemp.

rated current at an ambient temp.

courant nominal à une température ambiante

15 A
50 °C

Nennspannung

rated voltage

tension nominale

max. 3 x 480 V, 50/60Hz

Betriebsfrequenz

operating frequency

fréquence de service

max. 60 Hz

Ableitstrom im Betrieb

Operational leakage current

courant de fuite en fonction

Tol. (%) Spannung P-P / Frequenz
400 VAC 50 Hz

Spannungssymmetrie (IEC 1000-2-4)

non symmetrical voltage (IEC 1000-2-4)

tension non symétric (IEC 1000-2-4)

Tol. (%) I typ. 3,3 mA

Berechnung mit C-Tol.

Calculation with C-tol.

Calculatation avec C-tol.

Tol. (%) I typ. 3,3 mA

Maximaler Ableitstrom

Worst case leakage current

courant maximale de fuite

Tol. (%) Spannung P-E / Frequenz
230 VAC 50 Hz

Unterbruch von 2 Phasen

2 phases open circuit

2 phases circuit ouvert defectueux

Tol. (%) I max. 56,2 mA

Berechnung mit C-Tol.

Calculation with C-tol.

Calculatation avec C-tol.

Tol. (%) I max. 56,2 mA

DC-Widerstand

DC-resistance

DC-résistance

Tol. (%) @ 25 °C max. 3 x 24 mΩ

Pruefspannung 100% Schlusskontr.

test voltage 100% final test

tension d'essais contrôle final 100%

P/N->E 2,65 kV/DC ≥ 2s

Wiederholung mit 80% der angegebenen Werte

repetition with max. 80% of the specified values

répétition avec max. 80% des valeurs spécifiques

P->N kV/DC ≥ 2s

Zulaessige Betriebstemp.

temperature range

gamme de température

- 25 °C bis/to/à + 100 °C

Klimatische Pruefklasse

climatic test class

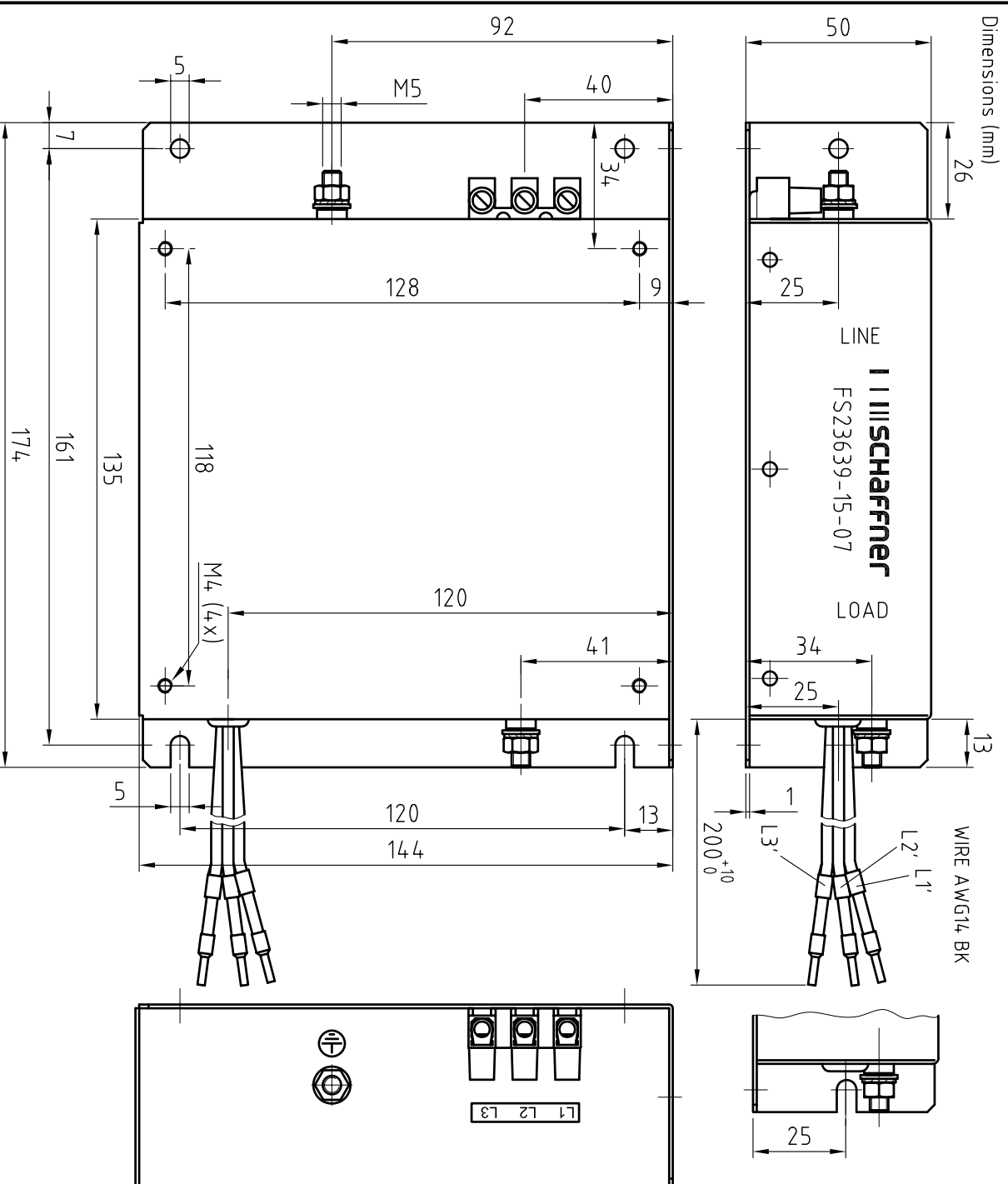
classe d'essais climatique

25/100/21 (IEC/CEI 60068-1)

I | III SCHAFNER Type FS23639-15-07 REV. 0

496-818 A

provisional



Zusatzangaben

additional information

informations supplémentaires

Vergussmasse

potting compound

matière de moulage

Polyurethane

Gewicht

weight

poids

900 g

Pruefzeichen

approvals

homologations

CSA / C-US UL 1283 C 222 No.8

CSA C 222 No.8

UL UL 1283

SEMKO

IEC 60939

VDE

Zusätzliche Angaben:
Additional remarks:
Remarques additionals:

Fuer Masse ohne Toleranz

for dimensions without tolerance

pour mesure sans tolérance

ISO2768-m/EN22768-m

Datenblatt (multi phase)

data sheet

fiche technique

Copyright by SCHAFNER EMV AG

projection

scale 1:17

www.schaffner.com

drawn

date 12.07.2007

name

Zu

ds proved

13.07.2007

bsf

Incl revision date

name

doc. proved

Zu

Part.-No.

802-620

Type

FS23639-15-07 REV. 0

SCHAFFNER EMV AG
CH-4542 LUTERBACH

I | III SCHAFNER

DB3

496-818 A

plot date

page 1 von 1