

Doc - Nr  
Doc - Nr  
1002060

# Filter - Datenblatt Filter – Data Sheet

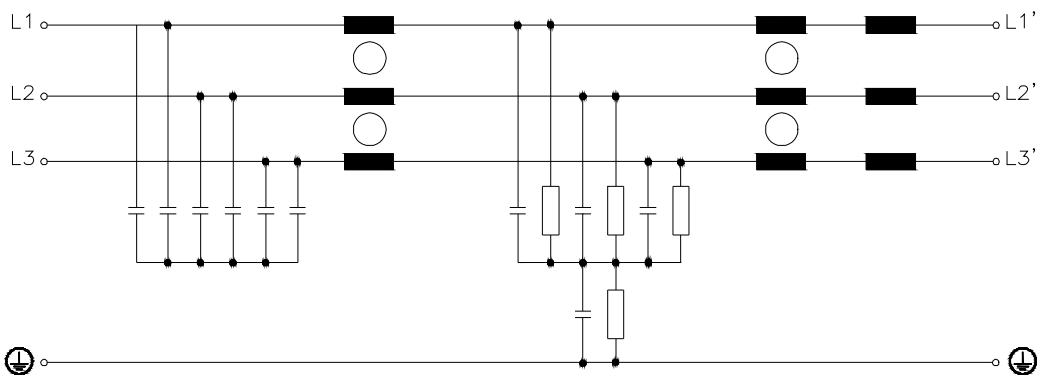
## Typennummer / Identification

A 75	Filter Typ	Type of filter	3 – EMI Filter
FB-41200A	Baureihe	Model Family	HFD 503

## Technische Daten / Technical Data

Phasenzahl	No. of phase		3	
Bemessungsspannung	Rated voltage	[ V ]	480	
Bemessungsfrequenz	Rated frequency	[ Hz ]	50-60	
Bemessungsstrom I <sub>n</sub>	Rated current I <sub>n</sub>	[ A ]	1200	
Ableitstrom [ 1 ]	Nominal leakage current	[ mA ]	575	
Ableitstrom [ 2 ]	Nominal leakage current	[ mA ]	60	
Verlustleistung	Power loss	[ W ]	520	
Strom Derating	Current derating	> 50°	- 3% I <sub>n</sub> / K	
Prüfspannung	High voltage test	[ V- ]	2150	Line-line
	High voltage test	[ V- ]	2700	Line-case

## Prinzipschaltbild / Typical circuit diagramm:



## Betriebsbedingungen / Operating conditions

Schutzart	Protection index		IP 00
Umgebungstemperatur	Ambient temperature	[ °C ]	+ 50° C
Klimaklasse	Climatic category		25/085/21 [ in accordance with EN 60068-1 ]
Kühlungsart	Type of cooling		AN (natürliche Luftkonvektion/neutral air convection)
Luftgeschwindigkeit	Air speed	[ m/s ]	-
Betriebsart	Operating conditions		DB (Dauerbetrieb / continuous operation)

## Ausführung / Standards

Typ / Type:	Datum / Date	Zeichen / Signs
EN 60939-2	2006	

## Bemerkung / Notes

[ 1 ] = Berechnet bei max. Eingangsspannung und dem Ausfall von 2 Phasen ( typ. @50Hz )  
[ 2 ] = Bemessen auf die max. zulässige Eingangsspannungsschwankung nach IEC 38 ± 10%.

[ 1 ] = Calculated for max. line voltage tolerance, by loss of two phases ( typ @ 50Hz )  
[ 2 ] = @ max. allowed voltage fluctuation in accordance with IEC 38 ± 10%

Die angegebenen technischen Daten sind typisch.  
Material- und fertigungsbedingt können Abweichungen auftreten.

Technical specifications are typical.  
They can vary due to material and production tolerances.

Date:	13.02.10	Schutzvermerk gemäß DIN 34 beachten	Datei	B 1002060
Name:	Heuermann		Anderung	a
Date:	15.02.10	Observe protection clause to DIN 34	Document	Filter01
Checked:	Kornau		Abteilung	EWN

Doc - Nr  
 Doc - Nr  
 B 1002060

## Filter - Datenblatt Filter – Data Sheet

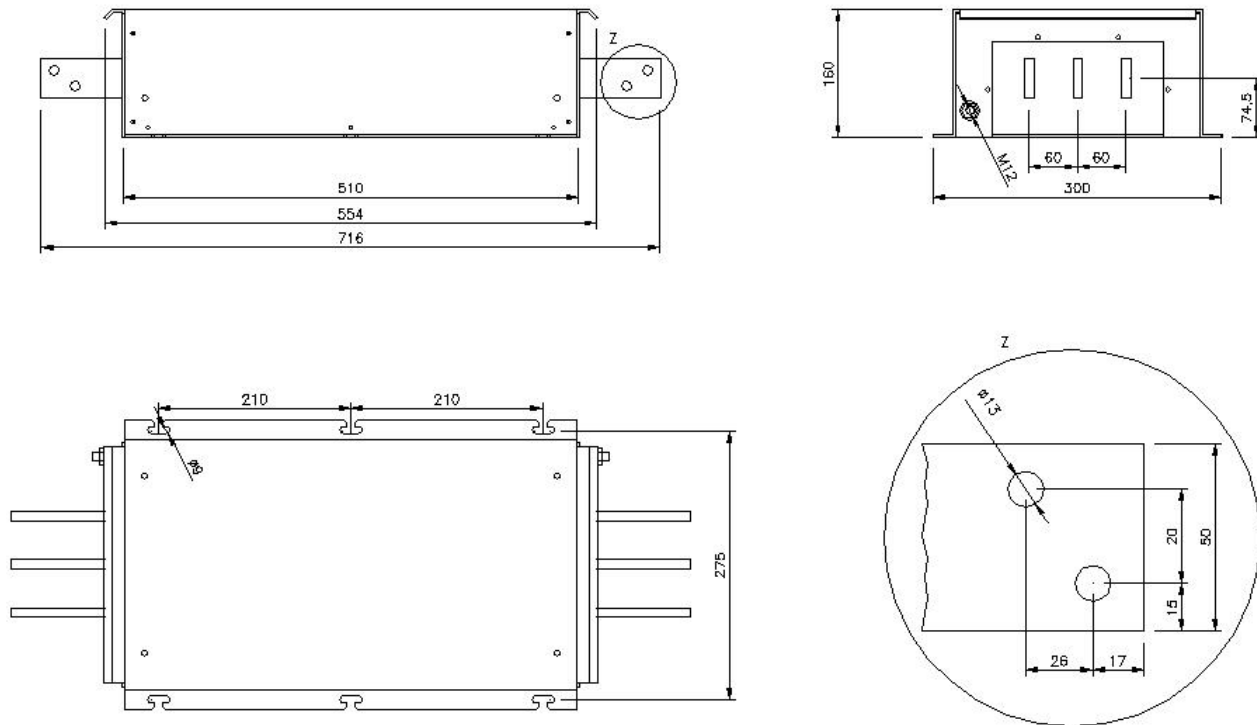
### Mechanische Daten / Mechanical Data

Bemessungsstrom	Rated current	[ A ]	1200
Abmessung	Dimensions	[ mm ]	See construction drawing
Befestigungsmaße	Dimensions	[ mm ]	See construction drawing
Befestigungsschrauben	Mounting screws		6x M8
Gewicht ( netto )	Weight	[ kg ]	49,6

### Anschlüsse / Terminals

Eingang	Input	[ mm ]	50x12 (ØM12)	Flachkupfer	flute copper
Ausgang	Output	[ mm ]	50x12 (ØM12)	Flachkupfer	flute copper
PE Anschluß	PE Terminal	Bolzen / bolt	M12		

### Aufbauskizze / Construction drawing



### Bemerkung / Notes

Einzelheiten der Darstellung in der Aufbauskizze sind unverbindlich.  
 Allgemeintoleranzen DIN 2768-c  
 Änderungen vorbehalten.

Technical specifications are typical.  
 General tolerance to DIN 2768-c.  
 Subject to change.

Date:	13.02.10	Schutzvermerk gemäß DIN 34 beachten	Datei	B 1002060
Name:	Heuermann		Anderung	a
Date:	15.02.10	Observe protection clause to DIN 34	Document	Filter01
Checked:	Kornau		Abteilung	EWN