

Doc - Nr  
Doc - Nr  
**B 0908024**

# Filter - Datenblatt Filter - Data Sheet

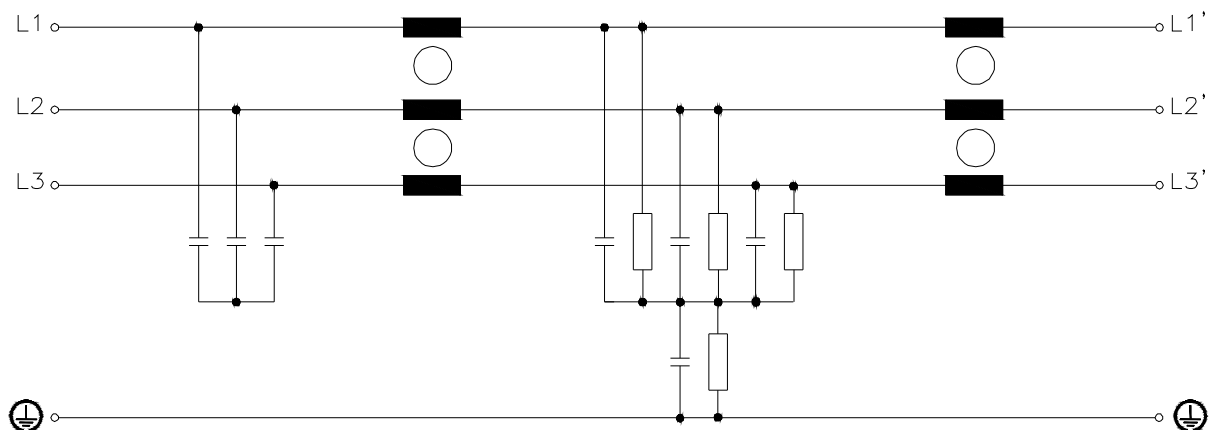
## Typennummer / Identification

MCA	Filter Typ	Type of filter	<b>3~ EMI Filter</b>
<b>FB-40025A</b>	Baureihe	Model Family	<b>HFD 141</b>

## Technische Daten / Technical Data

Phasenzahl	No. of phase		<b>3</b>
Bemessungsspannung	Rated voltage	[ V ]	<b>480</b>
Bemessungsfrequenz	Rated frequency	[ Hz ]	<b>50-60</b>
Bemessungsstrom $I_n$	Rated current $I_n$	[ A ]	<b>25</b>
Ableitstrom [ 1 ]	Nominal leakage current	[ mA ]	<b>39</b>
Ableitstrom [ 2 ]	Nominal leakage current	[ mA ]	<b>4</b>
Verlustleistung	Power loss	[ W ]	<b>25</b>
Strom Derating	Current derating	> 50°	<b>- 3% <math>I_n</math> / K</b>
Prüfspannung	High voltage test	[ V- ]	<b>2150</b> Line-line
	High voltage test	[ V- ]	<b>2700</b> Line-case

## Prinzipschaltbild / Typical circuit diagram:



## Betriebsbedingungen / Operating conditions

Schutzart	Protection index		<b>IP 00</b>
Umgebungstemperatur	Ambient temperature	[ °C ]	<b>+50°C</b>
Klimaklasse	Climatic category		<b>25/085/21</b> [ in accordance with EN 60068-1 ]
Kühlungsart	Type of cooling		<b>AN (natürliche Luftkonvektion/neutral air convection)</b>
Luftgeschwindigkeit	Air speed	[ m/s ]	<b>-</b>
Betriebsart	Operating conditions		<b>DB (Dauerbetrieb / continuous operation)</b>

## Ausführung / Standards

Typ / Type:	Datum / Date	Zeichen / Signs
EN 60939-2	2006	

## Bemerkung / Notes

[ 1 ] = Berechnet bei max. Eingangsspannung und dem Ausfall von 2 Phasen ( typ. @50Hz )  
[ 2 ] = Bemessen auf die max. zulässige Eingangsspannungsschwankung nach IEC 38 ± 10%.

[ 1 ] = Calculated for max. line voltage tolerance, by loss of two phases ( typ @ 50Hz )  
[ 2 ] = @ max. allowed voltage fluctuation in accordance with IEC 38 ± 10%

Die angegebenen technischen Daten sind typisch.  
Material- und fertigungsbedingt können Abweichungen auftreten.

Technical specifications are typical.  
They can vary due to material and production tolerances.

Date:	05.10.09	Schutzvermerk gemäß DIN 34 beachten	Datei	B 0908024
Name:	Heuermann		Änderung	a
Date:	05.10.09	Observe protection clause to DIN 34	Document	Filter01
Checked:	Lauer		Abteilung	EWN

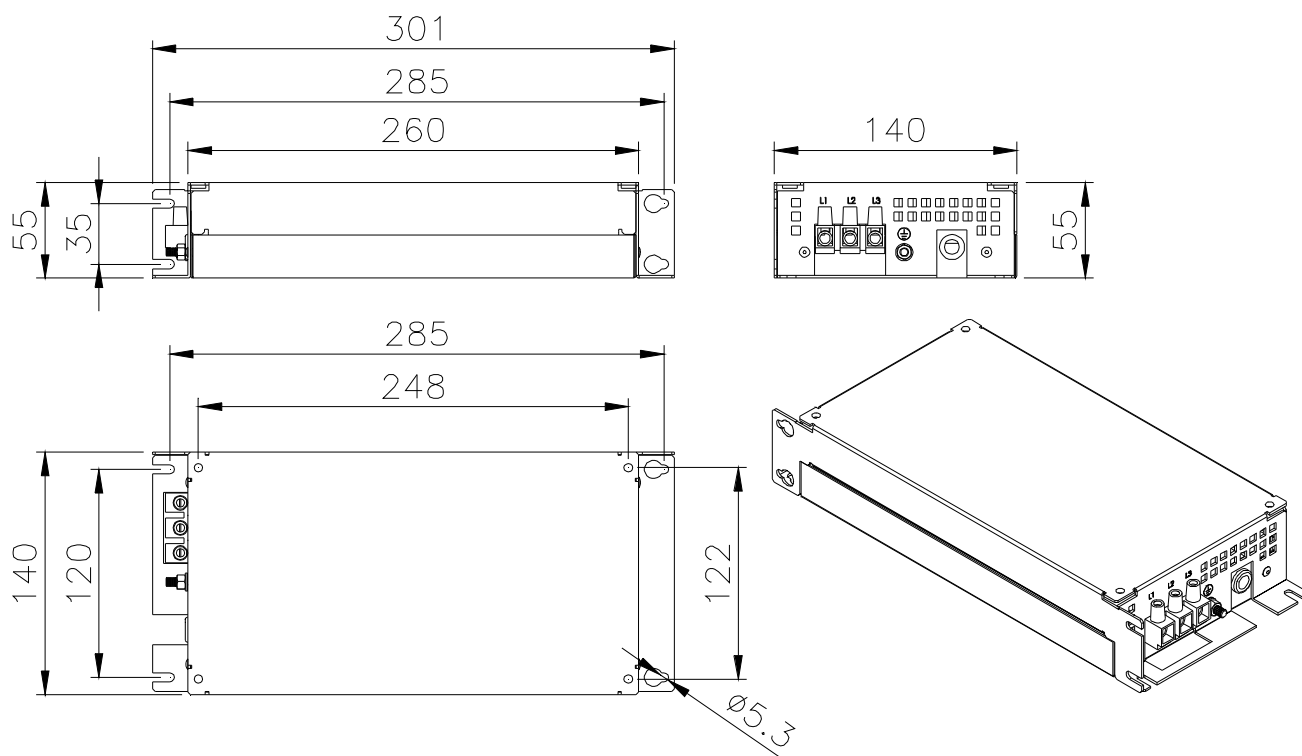
Doc - Nr  
Doc - Nr  
**B 0908024**

## Filter - Datenblatt Filter - Data Sheet

### Mechanische Daten / Mechanical data

Abmessungen	Dimensions	[ mm ]	<b>See construction drawing</b>
Befestigungsmaße	Mounting	[ mm ]	<b>See construction drawing</b>
Befestigungsschrauben	Mounting screws		<b>M5</b>
Ausführungslänge Leitungen	Cable length	[ mm ]	<b>270 ±10</b>
Gewicht ( netto )	Weight	[ kg ]	<b>ca. 3,0</b>
Kupfergewicht	Copper weight	[ kg ]	<b>0,35</b>

### Aufbauskitze / Construction drawing



### Anschlüsse / Terminals

			Typ / Type
Eingang	Input	[ mm <sup>2</sup> ]	<b>3x 16</b> Schraubklemme / Screw Terminal
Ausgang	Output		<b>AWG10</b> Leitung mit M4 Gabelkabelschuh / cable with M4 gable cable lug
PE Anschluß Eingang	PE Terminal input		<b>M5</b> Bolzen / bolt

### Bemerkung / Notes

Einzellheiten der Darstellung in der Aufbauskitze sind unverbindlich.

Allgemeintoleranzen DIN 7168-c

Änderungen vorbehalten.

Technical specifications are typical.

General tolerance to DIN 7168-c.

Subject to change.

Date:	05.10.09	Schutzvermerk gemäß DIN 34 beachten	Datei	B 0908024
Name:	Heuermann		Änderung	a
Date:	05.10.09	Observe protection clause to DIN 34	Document	Filter01
Checked:	Lauer		Abteilung	EWN