

Doc - Nr  
Doc - Nr  
B 0908029

# Filter - Datenblatt Filter - Data Sheet

## Typennummer / Identification

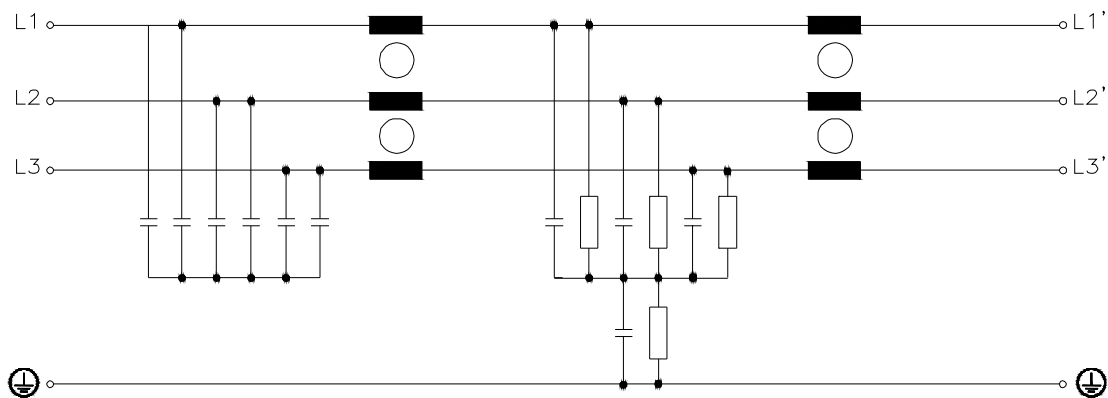
MCA  
FB-40105A

Filter Typ	Type of filter	3~ EMI Filter
Baureihe	Model Family	HLD 110

## Technische Daten / Technical Data

Phasenzahl	No. of phase		<b>3</b>
Bemessungsspannung	Rated voltage	[ V ]	<b>480</b>
Bemessungsfrequenz	Rated frequency	[ Hz ]	<b>50-60</b>
Bemessungsstrom $I_n$	Rated current $I_n$	[ A ]	<b>105</b>
Ableitstrom [ 1 ]	Nominal leakage current	[ mA ]	<b>265</b>
Ableitstrom [ 2 ]	Nominal leakage current	[ mA ]	<b>28</b>
Verlustleistung	Power loss	[ W ]	<b>60</b>
Strom Derating	Current derating	> 50°	<b>- 3% <math>I_n</math> / K</b>
Prüfspannung	High voltage test	[ V- ]	<b>2150</b> Line-line
	High voltage test	[ V- ]	<b>2700</b> Line-case

## Prinzipschaltbild / Typical circuit diagram:



## Betriebsbedingungen / Operating conditions

Schutzart	Protection index		<b>IP 20</b>
Umgebungstemperatur	Ambient temperature	[ °C ]	<b>+50°C</b>
Klimaklasse	Climatic category		<b>25/085/21</b> [ in accordance with EN 60068-1 ]
Kühlungsart	Type of cooling		<b>AN (natürliche Luftkonvektion/neutral air convection)</b>
Luftgeschwindigkeit	Air speed	[ m/s ]	<b>-</b>
Betriebsart	Operating conditions		<b>DB (Dauerbetrieb / continuous operation)</b>

## Ausführung / Standards

Typ / Type:	Datum / Date	Zeichen / Signs
EN 60939-2	2006	

## Bemerkung / Notes

[ 1 ] = Berechnet bei max. Eingangsspannung und dem Ausfall von 2 Phasen ( typ. @50Hz )

[ 2 ] = Bemessen auf die max. zulässige Eingangsspannungsschwankung nach IEC 38 ± 10%.

Die angegebenen technischen Daten sind typisch.

Material- und fertigungsbedingt können Abweichungen auftreten.

[ 1 ] = Calculated for max. line voltage tolerance, by loss of two phases ( typ @ 50Hz )

[ 2 ] = @ max. allowed voltage fluctuation in accordance with IEC 38 ± 10%

Technical specifications are typical.

They can vary due to material and production tolerances.

Date:	08.10.09	Schutzvermerk gemäß DIN 34 beachten	Datei	B 0908029
Name:	Heuermann		Änderung	a
Date:	08.10.09	Observe protection clause to DIN 34	Document	Filter01
Checked:	Kornau		Abteilung	EWN

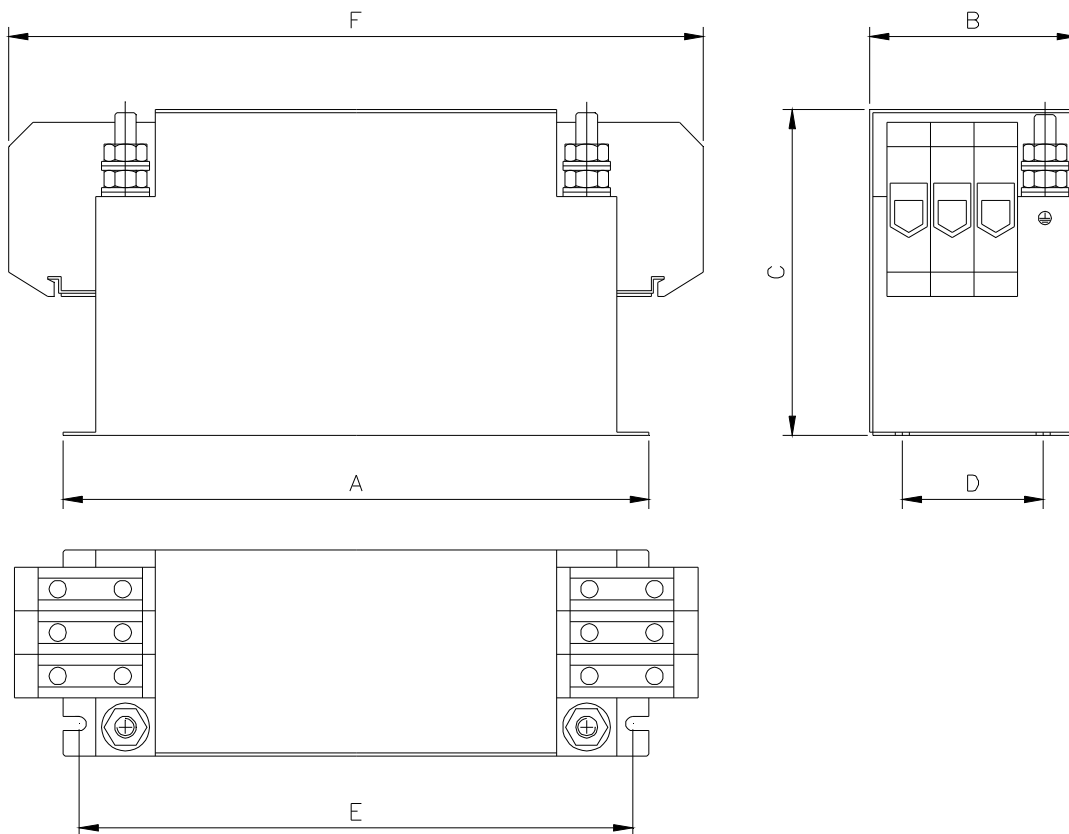
**Mechanische Daten / Mechanical Data**

<b>Bemessungsstrom</b>	Rated current	[ A ]	<b>105</b>
<b>Abmessung A</b>	Dimensions A	[ mm ]	<b>270</b>
<b>Abmessung F</b>	Dimensions F	[ mm ]	<b>325</b>
<b>Abmessung B</b>	Dimensions B	[ mm ]	<b>95</b>
<b>Abmessung C</b>	Dimensions C	[ mm ]	<b>150</b>
<b>Befestigungsmaße D</b>	Mounting D	[ mm ]	<b>65</b>
<b>Befestigungsmaße E</b>	Mounting E	[ mm ]	<b>255</b>
<b>Befestigungsschrauben</b>	Mounting screws		<b>M6</b>
<b>Gewicht ( netto )</b>	Weight	[ kg ]	<b>5,3</b>

**Anschlüsse / Terminals**

Eingang	Input	[ mm <sup>2</sup> ]	<b>50</b>
Ausgang	Output	[ mm <sup>2</sup> ]	<b>50</b>
PE Anschluß	PE Terminal	Bolzen / bolt	<b>M10</b>

**Aufbauskizze / Construction drawing**



**Bemerkung / Notes**

Einzelheiten der Darstellung in der Aufbauskizze sind unverbindlich.  
Allgemeintoleranzen DIN 7168-c  
Änderungen vorbehalten.

Technical specifications are typical.  
General tolerance to DIN 7168-c.  
Subject to change.

Date:	08.10.09	Schutzvermerk gemäß DIN 34 beachten	Datei	B 0908029
Name:	Heuermann		Änderung	a
Date:	08.10.09	Observe protection clause to DIN 34	Document	Filter01
Checked:	Kornau		Abteilung	EWN